



0%
bacteriegroei
AWADUKT Thermo

DE OPLOSSING VOOR FRISSE LUCHT IN GEBOUWEN
Met de AWADUKT Thermo lucht-aardwarmtewisselaar

DUURZAAM EN COMFORTABEL KLIMAAT

Goede en schone lucht voor mensen en ruimten

Of het nu gaat om scholen, crèches, eengezinswoningen, ziekenhuizen, kantoren of een overheidsinstelling: alle ruimten, gebouwen en mensen hebben frisse lucht nodig. Hoe groter het gebouw en hoe meer mensen daar werken of leven, des te meer frisse lucht is daar nodig. Bovendien worden zowel bij nieuwbouw als bestaande bouw de gebouwen steeds dichter door betere isolatie van de schil. AWADUKT Thermo brengt frisse lucht in het gebouw!

Frisse lucht – een probleem? Vroeger werd daarvoor gewoon het raam opengezet. Vandaag de dag, bij nieuwbouw en energetisch gerenoveerde gebouwen, is dat meestal niet meer mogelijk. Dat heeft verschillende redenen:

- Verwarming, airconditioning en ventilatie vormen uit energetische overwegingen een gevoelig totaalsysteem. Open ramen brengen dit al snel uit balans.
- Veiligheid is een belangrijk aspect, vooral bij flats en hoge kantoorpanden.
- Bij ziekenhuizen en scholen moet ook geluidshinder voorkomen worden.
- Handmatig ventileren is nauwelijks te controleren.



De mens heeft per uur circa 600 liter frisse lucht nodig

Daarvoor moet bijvoorbeeld in een school de ruimtelucht ongeveer elke twee uur compleet worden ververs. Met alleen vensterventilatie is dat, vooral in de winter, nauwelijks uitvoerbaar. Zelfs in de zomer wordt dat snel een probleem, wanneer bijvoorbeeld straatgeluiden door de open ramen storend werken.

Geen concentratie, hoofdpijn, vermoeidheid

Wanneer mensen te weinig frisse lucht krijgen, lijden welbevinden en prestaties daar direct onder: mensen raken dan snel de concentratie kwijt, worden moe, geïrriteerd en onproductief. Juist bij scholen en kantoren is dat niet gewenst.

afnemende
concentratie

storend

aangenaam



CO₂-concentratie



2500 ppm



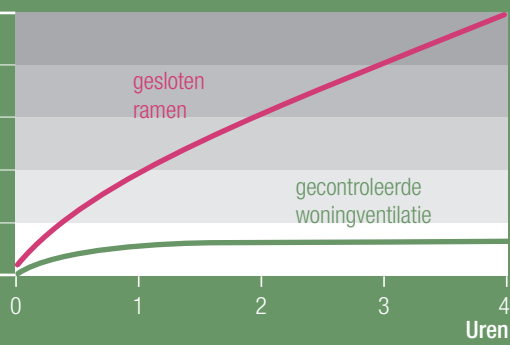
2000 ppm



1500 ppm

1000 ppm

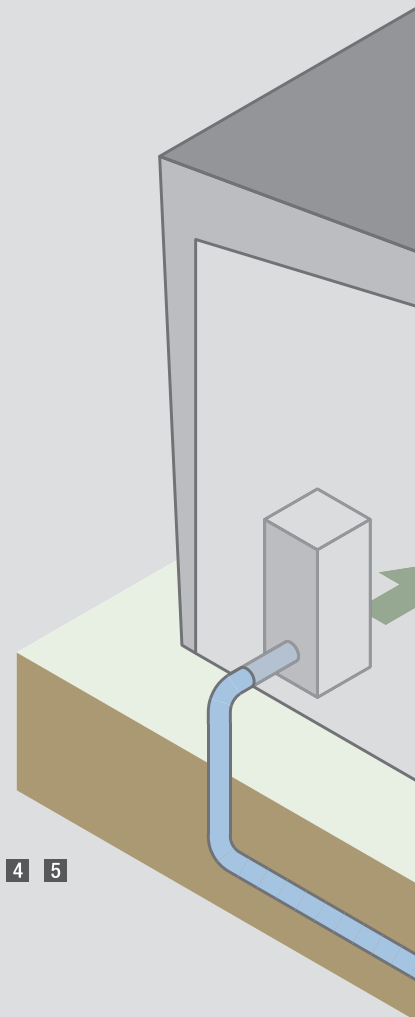
500 ppm



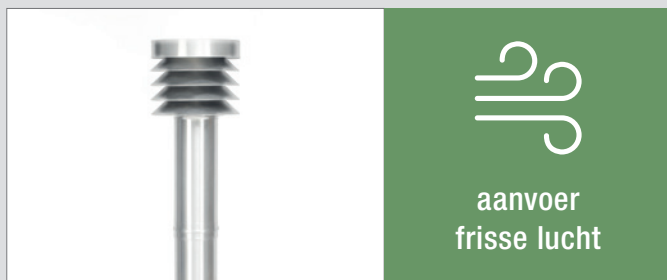
ZO KOMT DE LUCHT IN HET GEBOUW

AWADUKT Thermo, het systeem voor schone lucht

Met AWADUKT Thermo kunt u op een duurzame en energie efficiënte wijze het gebouw ventileren. De buitenlucht wordt aangezogen, gefilterd en gereinigd en via een in de grond geplaatst leidingstelsel het gebouw in gebracht.



1 Toren zuigt de buitenlucht aan

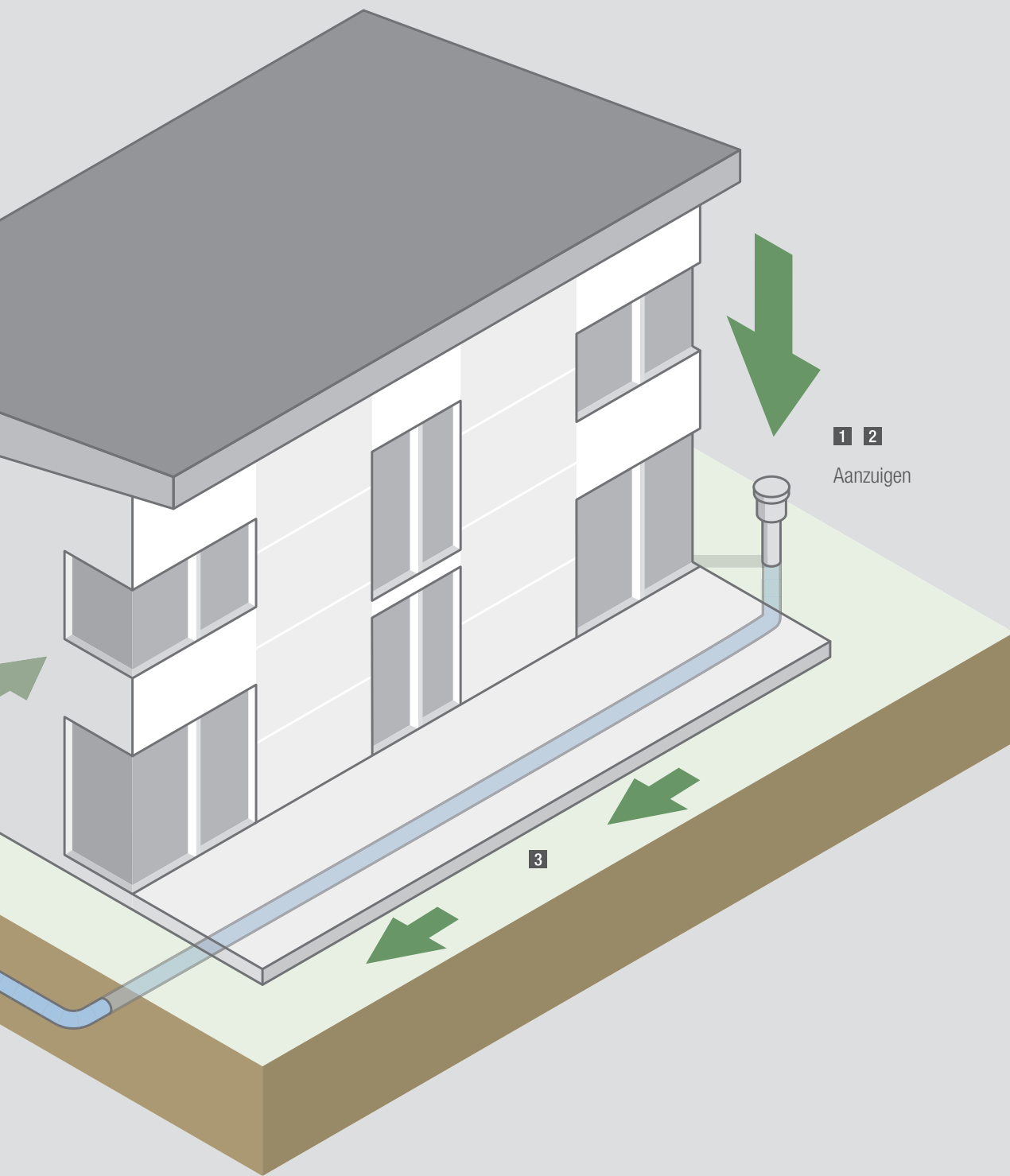


2 Filters reinigen de lucht van pollen en stof



3 AWADUKT Thermo buis voorkomt effectief bacteriegroei





4 Muurdoorvoer voor een perfecte entree

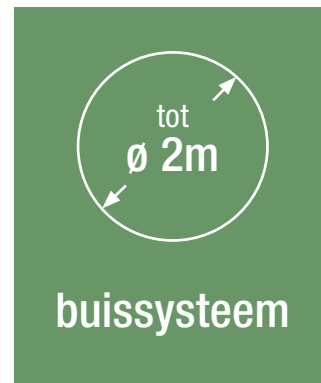
5 Condensafvoer voorkomt onaangename geuren



DE BUIS IS DOORSLAGGEVEND

Een belangrijk onderdeel bij een gezonde gebouwventilatie

De aanvoerbuizen van de aanzuigtoren naar het gebouw hebben vaak diameters tot twee meter, zeker bij grote gebouwen. Door deze buizen wordt alle aangezogen lucht vervoerd. Hierdoor is de kwaliteit van de binnenzijde van de buizen van groot belang, want juist hier kunnen condenswater en microscopisch kleine deeltjes in de lucht zich afzetten en kan bacteriegroei ontstaan. Als vuistregel geldt: hoe ruwer de binnenwand, hoe groter het gevaar voor bacteriegroei. De binnenwanden van de AWADUKT Thermo buizen zijn glad. En deze zijn – als enige op de markt – antibacterieel gecoat. Bacteriegroei kan hier niet ontstaan.



- ✓ AWADUKT Thermo buizen zijn gemaakt van robuust PP materiaal. Hierdoor zijn ze bestand tegen externe invloeden zoals ingegroeide wortels, vocht en grondwater.
- ✓ AWADUKT Thermo heeft een hoge buisstijfheid, dit is een voorwaarde voor goede condensafvoer.
- ✓ AWADUKT Thermo heeft een levensduur van 100 jaar
- ✓ AWADUKT Thermo gaat van buisdiameter DN 200 tot DN 3000
- ✓ AWADUKT Thermo is antibacterieel gecoat met zilverionen, dit voorkomt bacteriegroei in de buis
- ✓ AWADUKT Thermo biedt hoge veiligheid door "Safety-Lock"-dichtingsringen. Hierdoor is het systeem permanent dicht, ook bij ligging in grondwater.

Het gehele AWADUKT Thermo systeem: 100% VDI-conform

Het AWADUKT Thermo systeem voldoet voor 100% aan de voorschriften conform de VDI 4640-4 en VDI 6022-1.2.

Dat betekent onder andere:

- Hygiënisch en onschadelijk voor de gezondheid
- Corrosiebestendig materiaal
- Snel afvoeren van condensaat
- Reinigingsmogelijkheid en desinfecteerbaarheid
- Dichtheid tegen invloeden van buiten (waaronder Radon)

The background of the entire page is a dense, overlapping pattern of blue, three-dimensional rings. Each ring is rendered with a gradient from a lighter blue on the outer edge to a darker blue in the center, giving them a sense of depth and volume. The rings are arranged in a somewhat chaotic but rhythmic pattern, filling the entire frame.

hoge stijfheid

antibacterieel
gecoat

robuust
&
elastisch

100
jaar
levensduur

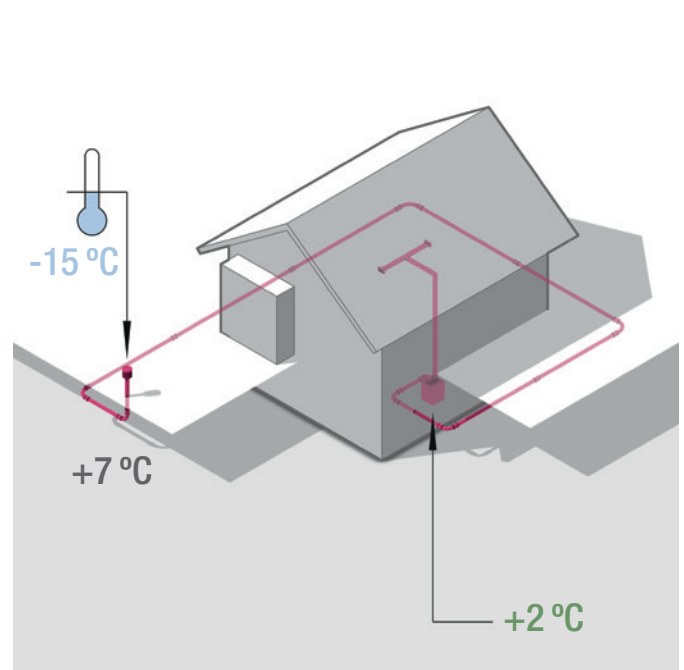
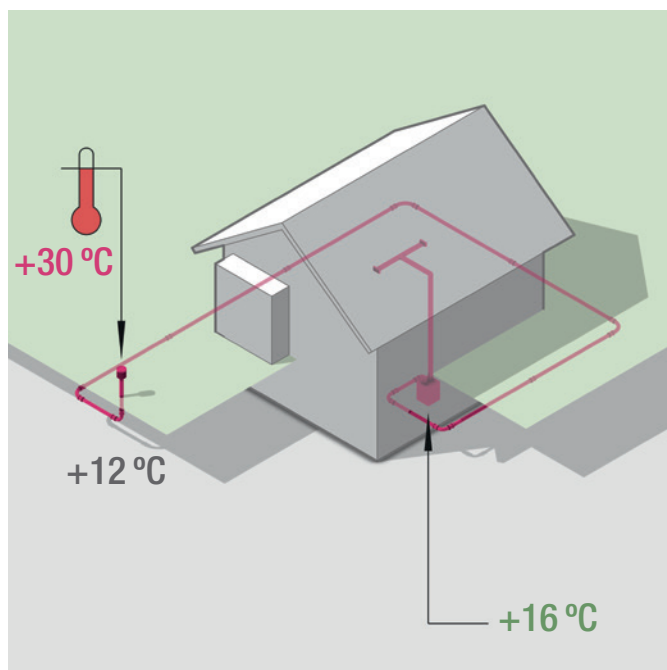


MET LUCHT VEEL ENERGIE BESPAREN

Lucht-aardwarmtewisselaar (LAWW): voor verwarmen en koelen

Doordat de aangezogen lucht door een in de aarde geïnstalleerd netwerk van buizen wordt geleid, kan daarmee energie bespaard worden. Veel energie! In de zomer wordt de lucht op die manier voorgekoeld en in de winter voorverwarmd. U hoeft de ventilatielucht in de winter minder op te warmen en in de zomer minder te koelen.

Op een diepte van 1,50 tot 2,50 meter is de temperatuur van de aarde in de zomer en winter redelijk constant. Boven de aarde niet en dat is in wezen het grote geheim. Bij een lucht-aardwarmtewisselaar (LAWW) wordt dit verschil in temperatuur gebruikt om energie te besparen. Het temperatuurverschil tussen de aangezogen buitenlucht en de in het gebouw gebrachte lucht is pure winst; er hoeft niet meer energie-intensief te worden bijverwarmd resp. gekoeld.



Perfekte temperatuuruitwisseling door buisontwerp

Dankzij het speciale ontwerp zijn de AWADUKT Thermo buizen zeer geschikt als LAWW. De buis garandeert de maximale geleidbaarheid en dat is van doorslaggevend belang voor de hoge efficiency van de temperatuuropname uit de omliggende grond. Met AWADUKT Thermo buizen bereikt u daarom een buitengewoon hoog rendement wanneer deze als LAWW worden gebruikt.

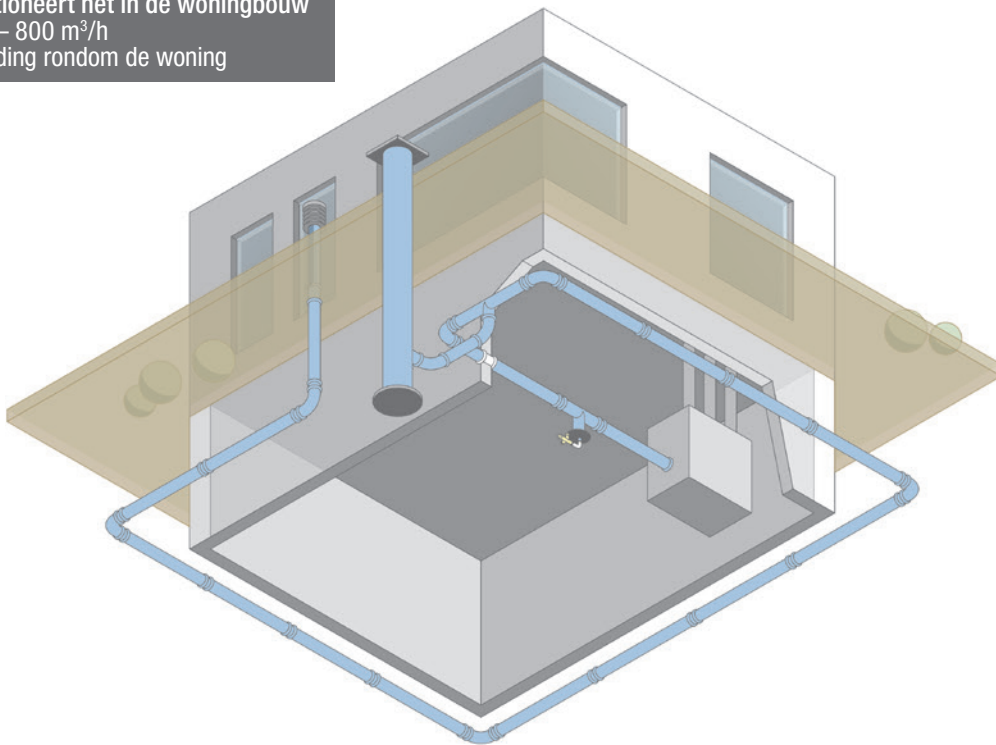
Energie besparing

Hoeveel concreet kan worden bespaard wanneer de ventilatielucht in de winter wordt voorverwarmd en in de zomer wordt gekoeld, kan vooraf nauwkeurig worden ingeschat. Daar helpen wij u graag met behulp van onze speciaal ontwikkelde software.

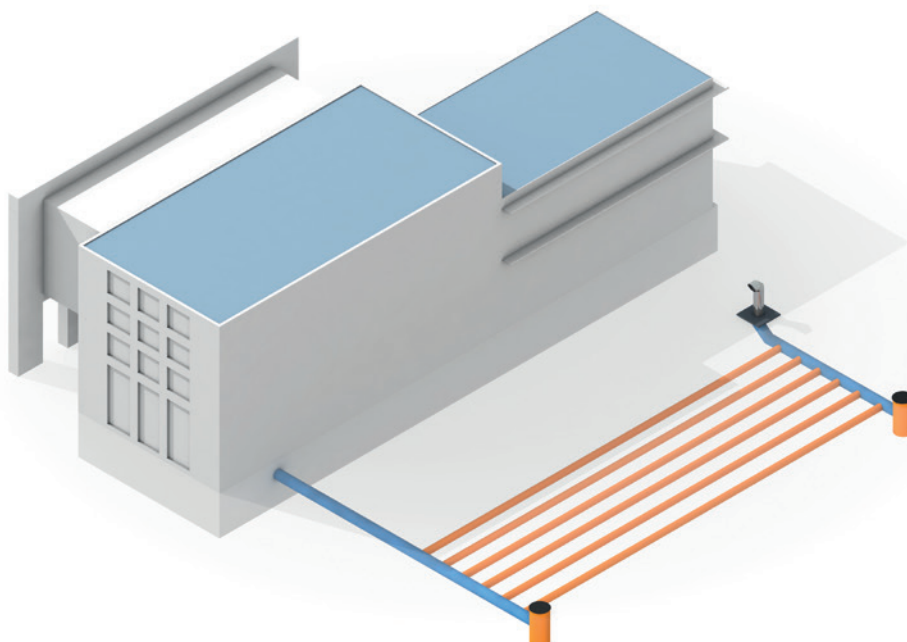
VOOR WONING- EN UTILITEITSBOUW

Voor elke toepassing de juiste oplossing

LAWW: zo functioneert het in de woningbouw
Debiet van 200 – 800 m³/h
Buizen in ringleiding rondom de woning



LAWW: zo functioneert het in de utiliteitsbouw
Debiet van 800 – 6500 m³/h
Buizen parallel gelegd naast het gebouw (Tichelmann of Meander)



EENVOUDIGWEG GOED VOOR MENS, MILIEU EN GEBOUW

AWADUKT Thermo referentieprojecten



Het innovatiecentrum in Potsdam gebruikt AWADUKT Thermo

Ontwikkelaars en creatieve geesten hebben veel frisse lucht nodig. Daarom maakt een van de grootste software-ondernemingen met wereldwijd 53.000 medewerkers bij de bouw van het nieuwe innovatiecentrum in Potsdam gebruik van het AWADUKT Thermo lucht-aardwarmtewisselaarsysteem. De nieuwbouw, waarin in totaal 14,3 miljoen euro is geïnvesteerd, werd vanwege het innovatieve en energiebesparende totaalconcept door de overheid met 2,7 miljoen euro gesubsidieerd, mede dankzij de toepassing van de luchtaanzuigoplossing van REHAU.



Basisschool Waldmünchen: frisse lucht verbetert het leren

De basisschool in Waldmünchen uit de zestiger jaren, met 4.760 m² oppervlak en 11.899 m³ netto ruimtevolumen, is bouwkundig en vooral energetisch gerenoveerd. De uitgangspunten daarbij: energieoptimalisatie, nieuwe concepten voor gevels en verwarmingstechniek, CO₂-neutrale energievoorziening en nieuwe concepten voor de ventilatie. Omdat het leergedrag van de scholieren sterk afhankelijk is van het CO₂-gehalte in de klaslokalen, koos men vroegtijdig voor de LAWW. Vandaag de dag zorgt de antimicrobiële binnenlaag van AWADUKT Thermo altijd voor frisse en nagenoeg bacterievrije lucht en ondersteunt de verwarming of koeling. REHAU was betrokken bij de gehele projectplanning.

REHAU: PARTNER VOOR ALLE VRAGEN

De harde REHAU softfacts



Advies

Bij alle vragen over het onderwerp AWADUKT Thermo krijgt u bij ons volledige support. Kijk op onze website www.rehau.nl of bel 033-2479911. Wij zijn er voor u!



Academy

Seminars aan de REHAU Academy bieden de belangrijkste informatie en zorgen voor praktische kennis op het gebied van techniek, wet- en regelgeving en verkoop. Heeft u belangstelling? Neem dan contact op met uw REHAU vertegenwoordiger.



Aanbestedingsondersteuning

Aanbestedingsteksten, ontwerpen, technische details: REHAU helpt u graag.



Bouwplaatsadvies en -instructie

Vaak heeft men ter plaatse support nodig, vooral bij de eerste inbouw. Dan komen onze vakmensen naar u toe.